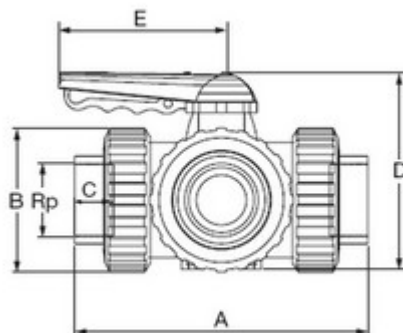




## // Vanne 3 voies taraudée - 1551



### DOMAINES D'APPLICATION

Vanne 3 voies en PVC non plastifié pour les systèmes de canalisations d'eau sous pression à des températures inférieures ou égales à 45°C (à partir de 25°C, appliquer un coefficient de détimbrage) et leurs assemblages avec des composants en PVC-U ou en d'autres matériaux destinés aux conduites enterrées ou en aérien à l'extérieur ou à l'intérieur du bâtiment.

### DESCRIPTION

#### Matière

Corps : PVC-UH

Joints : EPDM

Siège de la sphère : PTFE / Vanne montée en L

#### Références nominatives

Conforme à la norme NF EN 1452-4

#### Mise en œuvre

Fiche d'installation

### TABLEAU DES DIMENSIONS

Référence	Rp	DN	A	B	C	D	E	Poids (kg)	PN à 20°C
155110	1"	25	162	72	23	121	114	0.736	16
155115	1 1/2"	40	210	103	33	155	140	1.731	16
155120	2"	50	261	120	29	172	140	2.618	16
155125	2 1/2"	65	322	150	33	218	160	5.113	10