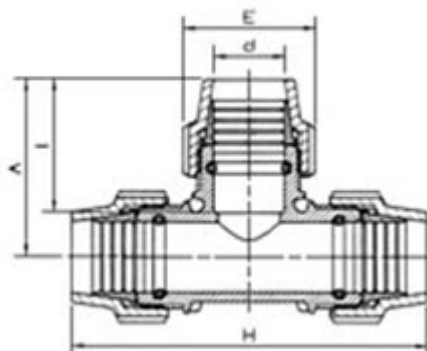




// Té égal 90° de réparation - 7045



DOMAINES D'APPLICATION

Raccords mécaniques destinés à l'assemblage des tubes en pression de DN inférieurs ou égaux à 160mm, utilisés pour les canalisations véhiculant de l'eau potable et de l'eau pour un usage général à des températures inférieures ou égales à 40°C (au-delà de 20°C, appliquer un coefficient de détimbrage), à l'attention des collectivités, des secteurs agricoles ou industriels (la nature des bagues et des joints d'adaptation en fonction du fluide transporté). Application eau chaude EXCLUE.

DESCRIPTION

Matière

Corps : polypropylène, copolymère haute qualité
 Ecrou : Polypropylène, copolymère haute qualité
 Bague de crampage standard : acétal (POM)
 Joint torique standard : NBR

Références nominatives

Conformes aux normes ISO 14236 et AS/NZ 4129. Le filetage est conforme aux normes ISO-7, BS 21 - 1973, DIN 2999, NEN3258, AS 1722Part 1 - 1975

Certificats de conformité

ACS

Mise en œuvre

Fiche d'installation

TABLEAU DES DIMENSIONS

Référence	d	H	A	E	I	Poids (kg)	PN à 20°C
704520	20	145	74	48	56	0.146	12.5
704525	25	156	77	54	58	0.185	12.5
704532	32	185	88	64	67	0.294	12.5
704540	40	221	111	82	86	0.509	12.5
704550	50	252	126	96	95	0.735	12.5
704563	63	294	146	113	110	1.125	12.5