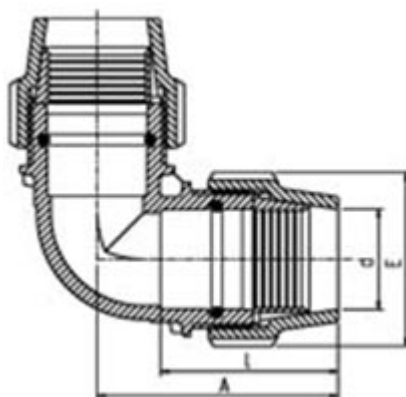




// Coude à 90° - 7050



DOMAINES D'APPLICATION

Raccords mécaniques destinés à l'assemblage des tubes en pression de DN inférieurs ou égaux à 160mm, utilisés pour les canalisations véhiculant de l'eau potable et de l'eau pour un usage général à des températures inférieures ou égales à 40°C (au-delà de 20°C, appliquer un coefficient de détimbrage), à l'attention des collectivités, des secteurs agricoles ou industriels (la nature des bagues et des joints d'adaptation en fonction du fluide transporté). Application eau chaude EXCLUE.

DESCRIPTION

Matière

Corps : polypropylène, copolymère haute qualité
 Ecrou : Polypropylène, copolymère haute qualité
 Bague de crampage standard : acétal (POM)
 Joint torique standard : NBR

Références nominatives

Conformes aux normes ISO 14236 et AS/NZ 4129. Le filetage est conforme aux normes ISO-7, BS 21 - 1973, DIN 2999, NEN3258, AS 1722Part 1 - 1975

Certificats de conformité

ACS

Mise en œuvre

Fiche d'installation

TABLEAU DES DIMENSIONS

| Référence | d | E | A | I | Poids (kg) | PN à 20°C |
|-----------|----|-----|-----|-----|------------|-----------|
| 705016 | 16 | 39 | 63 | 50 | 0.057 | 16 |
| 705020 | 20 | 48 | 73 | 56 | 0.102 | 16 |
| 705025 | 25 | 54 | 79 | 58 | 0.126 | 16 |
| 705032 | 32 | 64 | 93 | 67 | 0.202 | 16 |
| 705040 | 40 | 82 | 108 | 82 | 0.356 | 16 |
| 705050 | 50 | 96 | 127 | 93 | 0.514 | 16 |
| 705063 | 63 | 113 | 151 | 110 | 0.796 | 16 |