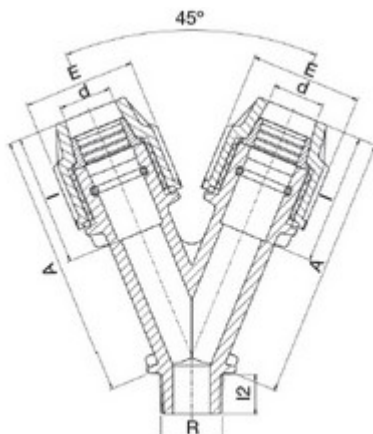




// Raccord Y - 7550



DOMAINES D'APPLICATION

Raccords mécaniques destinés à l'assemblage des tubes en pression de DN inférieurs ou égaux à 160mm, utilisés pour les canalisations véhiculant de l'eau potable et de l'eau pour un usage général à des températures inférieures ou égales à 40°C (au-delà de 20°C, appliquer un coefficient de détimbrage), à l'attention des collectivités, des secteurs agricoles ou industriels (la nature des bagues et des joints d'adaptation en fonction du fluide transporté). Application eau chaude EXCLUE.

DESCRIPTION

Matière

Corps : polypropylène, copolymère haute qualité
 Ecrou : Polypropylène, copolymère haute qualité
 Bague de crampage standard : acétal (POM)
 Joint torique standard : NBR

Références nominatives

Conformes aux normes ISO 14236 et AS/NZ 4129. Le filetage est conforme aux normes ISO-7, BS 21 - 1973, DIN 2999, NEN3258, AS 1722Part 1 - 1975

Certificats de conformité

ACS

Mise en œuvre

Fiche d'installation

TABLEAU DES DIMENSIONS

Référence	d x d x R	E	A	I	I2	Poids (kg)	PN à 20°C
75501616	16 x 16 x 3/4"	39	100	50	18	0.075	16
75502020	20 x 20 x 3/4"	48	114	57	18	0.13	16
75502525	25 x 25 x 3/4"	54	125	58	18	0.154	16