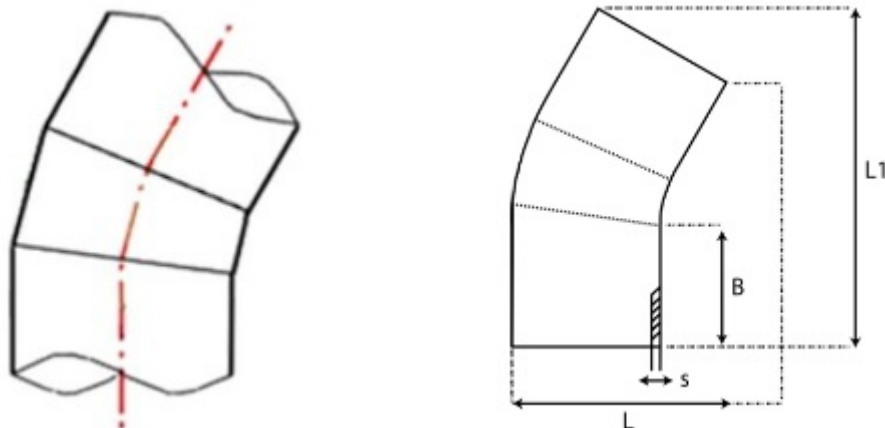




// Coude à 22° à embouts mâles PE100 SDR17 - 9527S



DOMAINES D'APPLICATION

Raccords électrosoudables pour les systèmes de canalisations en polyéthylène (PE) dans le domaine de l'alimentation en eau destinée à la consommation humaine, y compris le transport des eaux brutes avant traitement, et leurs assemblages avec des composants en PE et d'autres matériaux destinés à être utilisés sous pression et à une température de service de 20 °C comme température de référence, pouvant atteindre un maximum de 40° (au delà de 20°C, appliquer un coefficient de détimbrage).

DESCRIPTION

Matière

Corps : Polyéthylène noir PE 100 / Nombre de segments: 3

Références nominatives

Conformes aux normes NF EN 12201-3, ISO 4427-3

Certificats de conformité

ACS

Mise en œuvre

Fiche d'installation

TABLEAU DES DIMENSIONS

| Référence | d | B | L | L1 | s | Poids (kg) | PN à 20°C |
|-----------|-----|-----|-----|-----|------|------------|-----------|
| 9527090S | 90 | 110 | 143 | 305 | 5.4 | 0.45 | 10 |
| 9527110S | 110 | 120 | 174 | 366 | 6.6 | 0.81 | 10 |
| 9527125S | 125 | 130 | 192 | 391 | 7.4 | 1.09 | 10 |
| 9527140S | 140 | 140 | 211 | 416 | 8.3 | 1.44 | 10 |
| 9527160S | 160 | 150 | 236 | 448 | 9.5 | 2.01 | 10 |
| 9527180S | 180 | 150 | 256 | 455 | 10.7 | 2.54 | 10 |
| 9527225S | 225 | 180 | 312 | 530 | 13.4 | 4.57 | 10 |
| 9527250S | 250 | 210 | 348 | 597 | 14.8 | 6.35 | 10 |
| 9527315S | 315 | 260 | 432 | 718 | 18.7 | 12 | 10 |



// Coude à 22° à embouts mâles PE100 SDR17 - 9527S

| Référence | d | B | L | L1 | s | Poids (kg) | PN à 20°C |
|-----------|-----|-----|-----|------|------|------------|-----------|
| 9527355S | 355 | 280 | 480 | 771 | 21.1 | 16.26 | 10 |
| 9527400S | 400 | 300 | 532 | 827 | 23.7 | 21.79 | 10 |
| 9527450S | 450 | 300 | 601 | 944 | 26.7 | 31.50 | 10 |
| 9527500S | 500 | 330 | 672 | 1069 | 29.7 | 44.24 | 10 |
| 9527560S | 560 | 350 | 749 | 1180 | 33.2 | 60.94 | 10 |
| 9527630S | 630 | 350 | 828 | 1255 | 37.4 | 81.08 | 10 |