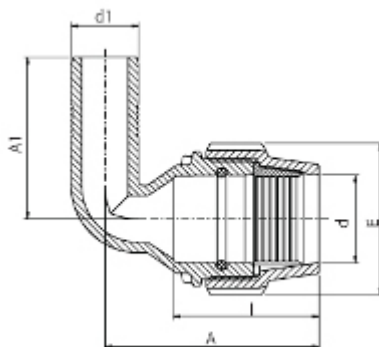




// Adaptateur coudé - 7350 - Réf. : 73506340



TECHNIQUE

Tableau des dimensions

Référence	d x d1	E	A	A1	I	Poids (kg)	PN à 20°C
73506340	63 x 40	113	161	106	110	0.456	16

Matière

Corps : polypropylène, copolymère haute qualité
 Ecrou : Polypropylène, copolymère haute qualité
 Bague de crantage standard : acétal (POM)
 Joint torique standard : NBR

Spécificités

Étanchéité indépendante du serrage

Références nominatives

Conformes aux normes ISO 14236 et AS/NZ 4129. Le filetage est conforme aux normes ISO-7, BS 21 - 1973, DIN 2999, NEN3258, AS 1722Part 1 - 1975

Certificats de conformité

ACS

LOGISTIQUE

Colisage carton: 40
 Dimensions carton (L x l x H): 56 x 48 x 34

PIÈCE(S) DÉTACHÉE(S)

Ecrou de serrage 700063
 Joint trapèze NBR 9700263
 Bague de crantage POM 700363