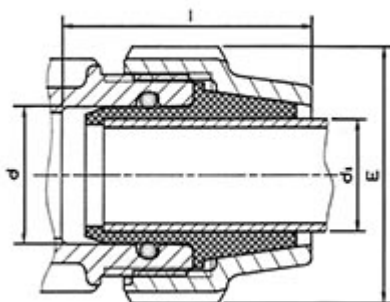




## // Adaptateur pour tube cuivre - 7896 - Réf. : 78962225



### TECHNIQUE

#### Tableau des dimensions

| Référence | d  | D tube Cuivre | E  | I  | Poids (kg) | PN à 20°C |
|-----------|----|---------------|----|----|------------|-----------|
| 78962225  | 25 | 22            | 54 | 64 | 0.016      | 16        |

#### Matière

Joint : NBR

#### Références nominatives

Conformes aux normes ISO 14236 et AS/NZ 4129. Le filetage est conforme aux normes ISO-7, BS 21 - 1973, DIN 2999, NEN3258, AS 1722Part 1 - 1975

#### Certificats de conformité

ACS

### LOGISTIQUE

Colisage carton: 1200

Colisage sachet: 20

Dimensions carton (L x l x H): 56 x 48 x 34