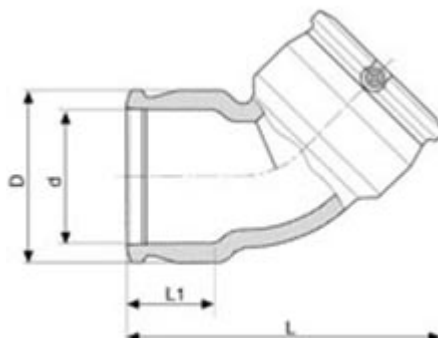




**// Coude à 45° - 9060 - Réf. : 49064050**



**TECHNIQUE**

**Tableau des dimensions**

| Référence | d  | L   | D  | L1 | pour des tubes avec SDR | Poids (kg) | PN à 20°C |
|-----------|----|-----|----|----|-------------------------|------------|-----------|
| 49064050  | 50 | 125 | 68 | 49 | 7,4 à 17,6              | 0.196      | 16        |

**Matière**

Corps : Polyéthylène noir PE 100

**Spécificités**

Système SMARTFUSE - Résistance gainée de PE et surinjectée - Cosses 4 mm - Zones chaudes et froides très larges - Paramètres de soudage fixes - Design renforce la qualité de la soudure

**Références nominatives**

Conformes aux normes NF EN 12201, AS/NZS 4129, WIS 4-32-14 et WIS 4-32-15

**Certificats de conformité**

ACS

**LOGISTIQUE**

Colisage carton: 96

Dimensions carton (L x l x H): 56 x 48 x 34