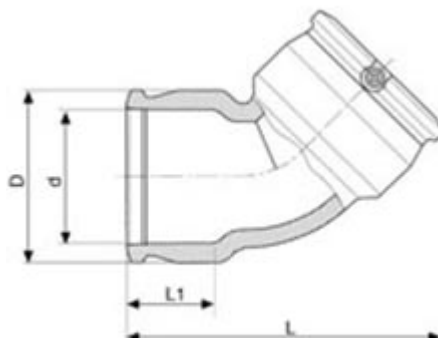




**// Coude à 45° - 9060 - Réf. : 49064063**



**TECHNIQUE**

**Tableau des dimensions**

Référence	d	L	D	L1	pour des tubes avec SDR	Poids (kg)	PN à 20°C
49064063	63	148	81	57	7,4 à 17,6	0,27	16

**Matière**

Corps : Polyéthylène noir PE 100

**Spécificités**

Système SMARTFUSE - Résistance gainée de PE et surinjectée - Cosses 4 mm - Zones chaudes et froides très larges - Paramètres de soudage fixes - Design renforce la qualité de la soudure

**Références nominatives**

Conformes aux normes NF EN 12201, AS/NZS 4129, WIS 4-32-14 et WIS 4-32-15

**Certificats de conformité**

ACS

**LOGISTIQUE**

Colisage carton: 60

Dimensions carton (L x l x H): 56 x 48 x 34