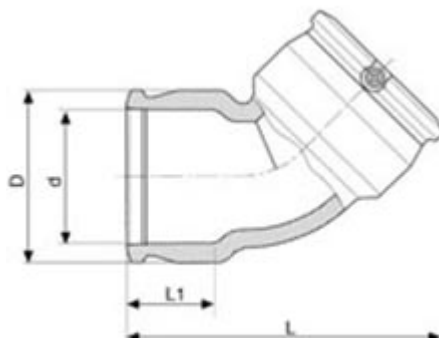




// Coude à 45° - 9060 - Réf. : 49064250



TECHNIQUE

Tableau des dimensions

Référence	d	L	D	L1	pour des tubes avec SDR	Poids (kg)	PN à 20°C
49064250	250	571	326	129	7,4 à 26	13.03	16

Matière

Corps : Polyéthylène noir PE 100

Spécificités

Système SMARFUSE - Résistance gainée de PE et surinjectée - Cosses 4 mm - Zones chaudes et froides très larges - Paramètres de soudage fixes - Design renforce la qualité de la soudure

Références nominatives

Conformes aux normes NF EN 12201, AS/NZS 4129, WIS 4-32-14 et WIS 4-32-15

Certificats de conformité

ACS

LOGISTIQUE

Colisage carton: 1

Dimensions carton (L x l x H): 56 x 48 x 34