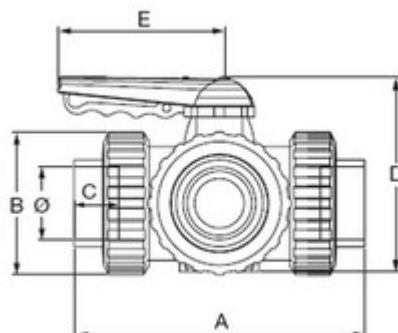




// Vanne 3 voies à coller type L - 1550



DOMAINES D'APPLICATION

Vannes 3 voies en PVC non plastifié pour les systèmes de canalisations d'eau sous pression à des températures inférieures ou égales à 45°C (à partir de 25°C, appliquer un coefficient de détimbrage) et leurs assemblages avec des composants en PVC-U ou en d'autres matériaux destinés aux conduites enterrées ou en aérien à l'extérieur ou à l'intérieur du bâtiment.

DESCRIPTION

Matière

Corps : PVC-UH

Joints : EPDM

Siège de la sphère : PTFE / Vanne montée en L

Références nominatives

Conformes à la norme NF EN 1452-4

Mise en œuvre

Fiche d'installation

TABLEAU DES DIMENSIONS

Référence	Ø	DN	A	B	C	D	E	Poids (kg)	PN à 20°C
155032	32	25	160	72	22	121	114	0.712	16
155040	40	40	214	103	26	155	140	1.644	16
155050	50	40	216	103	31	155	140	1.653	16
155063	63	50	251	120	38	172	140	2.549	16
155075	75	65	308	150	45	218	160	5.008	10
155090	90	65	332	150	51	218	160	5.317	10