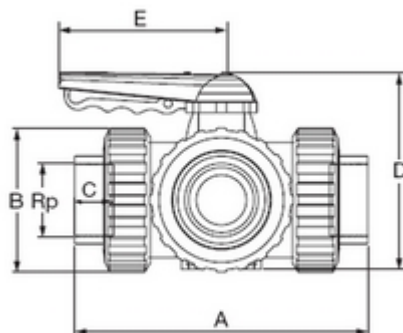




## // Vanne 3 voies taraudée type T - 1551T



### DOMAINES D'APPLICATION

Vanne 3 voies en PVC non plastifié pour les systèmes de canalisations d'eau sous pression à des températures inférieures ou égales à 45°C (à partir de 25°C, appliquer un coefficient de détimbrage) et leurs assemblages avec des composants en PVC-U ou en d'autres matériaux destinés aux conduites enterrées ou en aérien à l'extérieur ou à l'intérieur du bâtiment.

### DESCRIPTION

#### Matière

Corps : PVC-UH

Joints : EPDM

Siège de la sphère : PTFE / Vanne montée en T

#### Références nominatives

Conforme à la norme NF EN 1452-4

#### Mise en œuvre

Fiche d'installation

### TABLEAU DES DIMENSIONS

| Référence | Rp     | DN | A   | B   | C  | D   | E   | Poids (kg) | PN à 20°C |
|-----------|--------|----|-----|-----|----|-----|-----|------------|-----------|
| 155110T   | 1"     | 25 | 162 | 72  | 23 | 121 | 114 | 0.732      | 16        |
| 155115T   | 1 1/2" | 40 | 210 | 103 | 33 | 155 | 140 | 1.721      | 16        |
| 155120T   | 2"     | 50 | 261 | 120 | 29 | 172 | 140 | 2.6        | 16        |
| 155125T   | 2 1/2" | 65 | 322 | 150 | 33 | 218 | 160 | 5.073      | 10        |