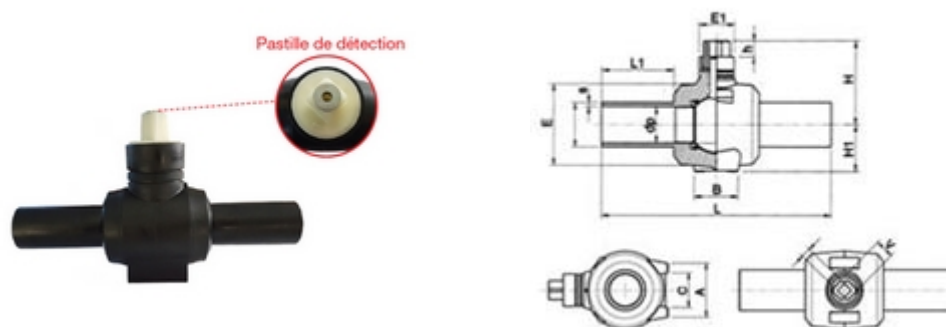




// Vanne PE 1/4 de tour à boisseau sphérique - Fermeture sens anti-horaire - Carré de 30 - 21010R0



DOMAINES D'APPLICATION

Raccords électrosoudables pour les systèmes de canalisations en polyéthylène (PE) dans le domaine de l'alimentation en eau destinée à la consommation humaine, y compris le transport des eaux brutes avant traitement, et leurs assemblages avec des composants en PE et d'autres matériaux destinés à être utilisés sous pression et à une température de service de 20 °C comme température de référence, pouvant atteindre un maximum de 40° (au delà de 20°C, appliquer un coefficient de détimbrage).

DESCRIPTION

Matière

Corps : Polyéthylène noir PE 100
Carré : PPRV
Sphère : PPRV
Joints : NBR - Pastille de détection

Références nominatives

Conformes aux normes NF EN 12201, AS/NZS 4129, WIS 4-32-14 et WIS 4-32-15

Certificats de conformité

ACS

Mise en œuvre

Fiche d'installation

TABLEAU DES DIMENSIONS

Référence	d	L	B	E	E1	H	H1	L1	dp	s	h	Poids (kg)	PN à 20°C
21010025R0	25	300	49	84	70	94	50	102	19	3	40	0.705	16
21010032R0	32	299	49	84	70	94	50	100	24.4	3	40	0.705	16
21010040R0	40	297	49	84	70	94	50	100	24.4	3.7	40	0.758	16



**// Vanne PE 1/4 de tour à boisseau sphérique -
Fermeture sens anti-horaire - Carré de 30 - 21010R0**

Référence	d	L	B	E	E1	H	H1	L1	dp	s	h	Poids (kg)	PN à 20°C
21010050R0	50	425	86	120	84	160	80	126	39.4	4.6	40	2.091	16
21010063R0	63	420	86	120	84	160	80	127	48.3	5.8	40	2.061	16
21010075R0	75	420	86	120	84	160	80	126	48.3	6.8	40	2.293	16
21010090R0	90	556	93	200	85	200	110	180	71	8.2	40	5.761	16
21010110R0	110	560	93	200	85	200	110	180	84.2	10	40	5.7	16
21010125R0	125	555	93	200	85	200	110	185	84.2	11.4	40	5.9	16
21010160R0	160	550	93	200	85	200	110	190	84.2	14.6	40	7.1	16