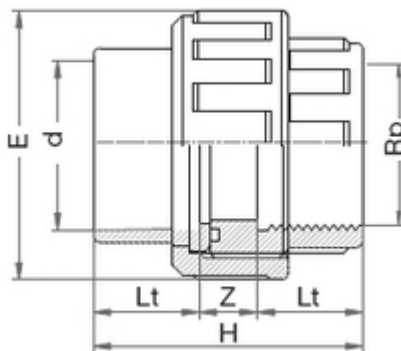




// Manchon union 3 pièces - Femelle à coller sur d - Taraudé sur Rp - 5082



DOMAINES D'APPLICATION

Raccords en PVC non plastifié pour les systèmes de canalisations d'eau sous pression à des températures inférieures ou égales à 45°C (à partir de 25°C, appliquer un coefficient de détimbrage) et leurs assemblages avec des composants en PVC-U ou en d'autres matériaux destinés aux conduites enterrées ou en aérien à l'extérieur ou à l'intérieur du bâtiment.

DESCRIPTION

Matière

Corps : PVC-UH
Joints : EPDM

Références nominatives

Conformes à la norme NF EN 1452-3. Le filetage est conforme aux normes ISO 7-1 et/ou ISO 228 (voir les spécificités sur la référence)

Certificats de conformité

ACS

Mise en œuvre

Fiche d'installation

TABLEAU DES DIMENSIONS

Référence	d x Rp	Z	H	Lt	l	e	Poids (kg)	PN à 20°C
50821603	16 x 3/8"	13	39	13	14	34	0.023	16
50822005	20 x 1/2"	12	46	17	16	42	0.039	16
50822507	25 x 3/4"	15	51	18	19	52	0.063	16
50823210	32 x 1"	17	57	20	22	59	0.089	16
50824013	40 x 1 1/4"	16	66	24	26	72	0.142	16
50825015	50 x 1 1/2"	17	72	24	31	79	0.192	16
50826320	63 x 2"	20	92	34	38	96	0.318	16
50827525	75 x 2 1/2"	50	110	29	44	118	0.597	10
50829030	90 x 3"	59	125	33	51	132	0.73	10



// Manchon union 3 pièces - Femelle à coller sur d - Taraudé sur Rp - 5082

Référence	d x Rp	Z	H	Lt	l	e	Poids (kg)	PN à 20°C
508211040	110 x 4"	63	145	40	61	151	1.213	10