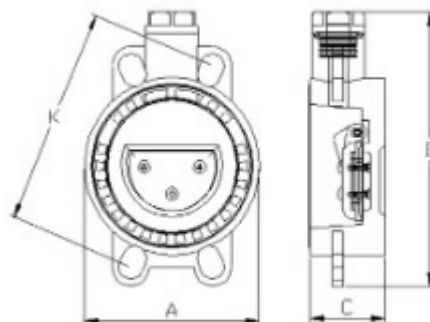




// Clapet anti-retour à bride - 5220



DOMAINES D'APPLICATION

Raccords en PVC non plastifié pour les systèmes de canalisations d'eau sous pression à des températures inférieures ou égales à 50°C (à partir de 25°C, appliquer un coefficient de détimbrage) et leurs assemblages avec des composants en PVC-U ou en d'autres matériaux destinés aux conduites enterrées ou en aérien à l'extérieur ou à l'intérieur du bâtiment.

DESCRIPTION

Matière

Joint NBR au niveau du bouchon de fermeture - Joint EPDM sur le clapet

Références nominatives

EN 1452 / DIN 8053

Mise en œuvre

Fiche d'installation

TABLEAU DES DIMENSIONS

Référence	d	DN	A	B	C	K	Poids (kg)	PN à 20°C
522090	90	80	130	201	58	146-160	0.62	16
5220110	110	100	151	220	59	178-190	0.753	16
5220125	125	110	170	236	67	190	1.042	16
5220140	140	125	190	255	73	210-216	1.394	16
5220160	160	150	217	275	80	235-241	2	10
5220225	200/225	175	250	321	89	292-298	2.89	10
5220250	250	225	322	385	128	350-362	6.54	10
5220315	315	250	370	485	131	400-425	10.3	10