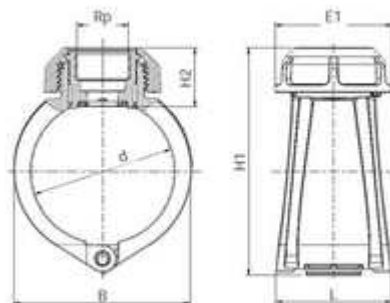




// Collier de prise Plassaddle - 6300



DOMAINES D'APPLICATION

Raccords mécaniques destinés à l'assemblage des tubes en pression de DN inférieurs ou égaux à 180mm, utilisés pour les canalisations véhiculant de l'eau pour un usage général à des températures inférieures ou égales à 40°C (au-delà de 20°C, appliquer un coefficient de détimbrage), à l'attention des collectivités, des secteurs agricoles ou industriels (la nature des bagues et des joints d'adaptation en fonction du fluide transporté). Application eau chaude EXCLUE.

DESCRIPTION

Matière

Barrette anti-rotation : Inox 316 / Sans boulonnerie / Serrage de l'écrou avec la clé Plasson Ref 799040 / Joint : EPDM

Références nominatives

Conformes aux normes ISO 14236 et AS/NZ 4129. Le taraudage est conforme aux normes ISO-7.

Mise en œuvre

Fiche d'installation

TABLEAU DES DIMENSIONS

Référence	d x Rp	B	L	E1	H1	H2	Poids (kg)	PN à 20°C
63006315	63 x 1 1/2"	91	89	102	136	49		16
63009015	90 x 1 1/2"	119	94	102	163	49		16
630011005	110 x 1/2"	141	97	102	180	49		16
630011007	110 x 3/4"	141	97	102	180	49		16
630011015	110 x 1 1/2"	141	97	102	180	49		16
630012515	125 x 1 1/2"	157	100	102	198	49		16
630016015	160 x 1 1/2"	197	106	102	235	49		16
630018015	180 x 1 1/2"	220	110	102	255	49		16