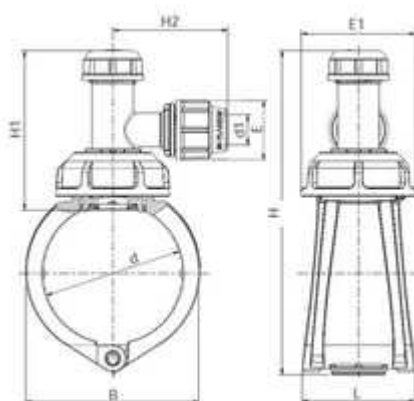




// Prise de branchement Plassaddle - 6310



DOMAINES D'APPLICATION

Raccords mécaniques destinés à l'assemblage des tubes en pression de DN inférieurs ou égaux à 180mm, utilisés pour les canalisations véhiculant de l'eau pour un usage général à des températures inférieures ou égales à 40°C (au-delà de 20°C, appliquer un coefficient de détimbrage), à l'attention des collectivités, des secteurs agricoles ou industriels (la nature des bagues et des joints d'adaptation en fonction du fluide transporté). Application eau chaude EXCLUE.

DESCRIPTION

Matière

Barrette anti-rotation : Inox 316 / Sans boulonnerie / Serrage de l'écrou avec la clé Plasson Ref 799040 / Joint : EPDM

Références nominatives

Conformes aux normes ISO 14236 et AS/NZ 4129. Le filetage est conforme aux normes ISO-7.

Certificats de conformité

ACS

Mise en œuvre

Fiche d'installation

TABLEAU DES DIMENSIONS

Référence	d x d1	B	L	E	E1	H	H1	H2	Poids (kg)	PN à 20°C
63106325	63 x 25	91	89	54	102	231	144	106	0.64	16
63106332	63 x 32	91	89	64	102	231	144	111	0.67	16
63109025	90 x 25	119	94	54	102	258	144	106	0.71	16
63109032	90 x 32	119	94	64	102	258	144	111	0.75	16
631011025	110 x 25	141	97	54	102	273	144	106	0.76	16
631011032	110 x 32	141	97	64	102	273	144	111	0.79	16
631012525	125 x 25	157	100	54	102	290	144	106		16
631012532	125 x 32	157	100	64	102	290	144	111	0.85	16
631016025	160 x 25	198	106	54	102	325	144	106	0.97	16
631016032	160 x 32	198	106	64	102	325	144	111	1	16
631018025	180 x 25	220	110	54	102	350	144	106	1.05	16



// Prise de branchement Plassaddle - 6310

Référence	d x d1	B	L	E	E1	H	H1	H2	Poids (kg)	PN à 20°C
631018032	180 x 32	220	110	64	102	350	144	111	1.1	16