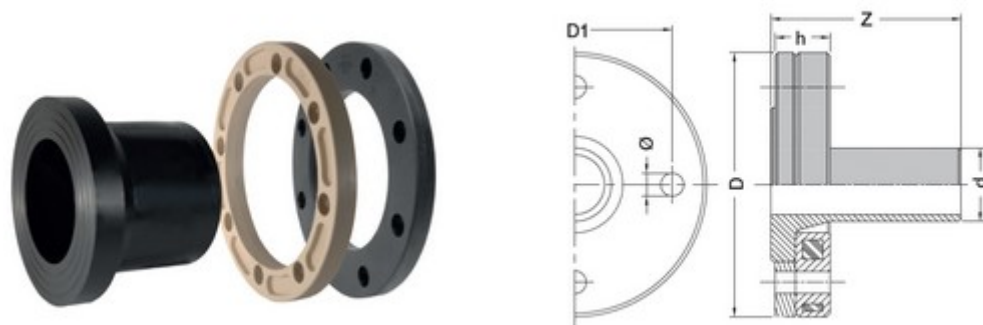




// Collet bride anti-fluage. - 9021_



DOMAINES D'APPLICATION

Raccords électrosoudables pour les systèmes de canalisations en polyéthylène (PE) dans le domaine de l'alimentation en eau destinée à la consommation humaine, y compris le transport des eaux brutes avant traitement, et leurs assemblages avec des composants en PE et d'autres matériaux destinés à être utilisés sous pression et à une température de service de 20 °C comme température de référence, pouvant atteindre un maximum de 40° (au delà de 20°C, appliquer un coefficient de détimbrage).

DESCRIPTION

Matière

Corps : Polyéthylène noir PE 100 SDR11
Bride : Polypropylène renforcé fibres de verre
Boulonnerie : Acier galvanisé

Références nominatives

Conformes aux normes NF EN 12201, AS/NZS 4129, WIS 4-32-14 et WIS 4-32-15

Certificats de conformité

ACS

Mise en œuvre

Fiche d'installation

TABLEAU DES DIMENSIONS

Référence	d	DN	D	D1	h	Z	Ø	Nb Boulons	D Boulons	Classe de perçage	Poids (kg)
9021140	140	125	252	210	48	156	18	8	M16	ISO GN 10/16	6.9
9021160	160	150	285	240	53	159	22	8	M20	ISO GN 10/16	9.87
9021180	180	150	285	240	53	196	22	8	M20	ISO GN 10/16	9.95
9021200	200	200	340	295	58	182	22	8	M20	ISO GN 10	15.27
9021225	225	200	340	295	58	219	22	8	M20	ISO GN 10	15.35
9021250	250	250	395	350	64	205	22	12	M20	ISO GN 10	26.975
9021280	280	250	395	350	64	235	22	12	M20	ISO GN 10	26.795
9021315	315	300	445	400	68	275	22	12	M20	ISO GN 10	31.41
9021355	355	350	514	460	80	280	22	16	M20	ISO GN 10	28.542



// Collet bride anti-fluage. - 9021_

Référence	d	DN	D	D1	h	Z	Ø	Nb Boulons	D Boulons	Classe de perçage	Poids (kg)
9021400	400	400	572	515	90.5	308	26	16	M24	ISO GN10	33.025