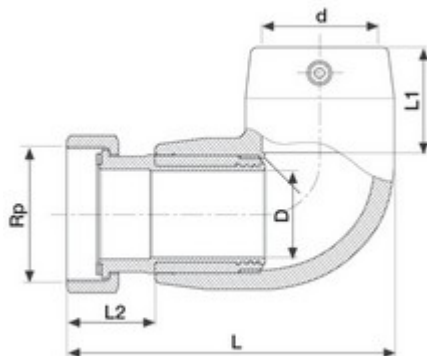




## // Coude de transition à 90° - Ecrou prisonnier en laiton - 9450



### DOMAINES D'APPLICATION

Raccords électrosoudables pour les systèmes de canalisations en polyéthylène (PE) dans le domaine de l'alimentation en eau destinée à la consommation humaine, y compris le transport des eaux brutes avant traitement, et leurs assemblages avec des composants en PE et d'autres matériaux destinés à être utilisés sous pression et à une température de service de 20 °C comme température de référence, pouvant atteindre un maximum de 40° (au delà de 20°C, appliquer un coefficient de détimbrage).

### DESCRIPTION

#### Matière

Corps : Polyéthylène noir PE 100

Ecrou : Laiton

Join plat Ref 3043

#### Références nominatives

Conformes aux normes NF EN 12201, AS/NZS 4129, WIS 4-32-14 et WIS 4-32-15

#### Certificats de conformité

ACS

#### Mise en œuvre

Fiche d'installation

### TABLEAU DES DIMENSIONS

Référence	d x Rp	L	D	L1	L2	pour des tubes avec SDR	Poids (kg)	PN à 20°C
4945402007	20 x 3/4"	96	14	35	30	7,4 à 11	0.235	16
4945402507	25 x 3/4"	96	14	37	30	7,4 à 11	0.164	16
4945402510	25 x 1"	99	19	37	33	7,4 à 11	0.28	16
4945403210	32 x 1"	119	19	40	36	7,4 à 11	0.164	16
4945403213	32 x 1 1/4"	119	23	40	36	7,4 à 11	0.325	16
4945404015	40 x 1 1/2"	132	29	44	40	7,4 à 17,6	0.49	16
4945405020	50 x 2"	149	38	48	41	7,4 à 17,6	0.78	16



## // Coude de transition à 90° - Ecrou prisonnier en laiton - 9450

Référence	d x Rp	L	D	L1	L2	pour des tubes avec SDR	Poids (kg)	PN à 20°C
4945406320	63 x 2"	175	41	57	44	7,4 à 17,6	1.025	16
4945406325	63 x 2 1/2"	180	48	57	49	7,4 à 17,6	1.245	16