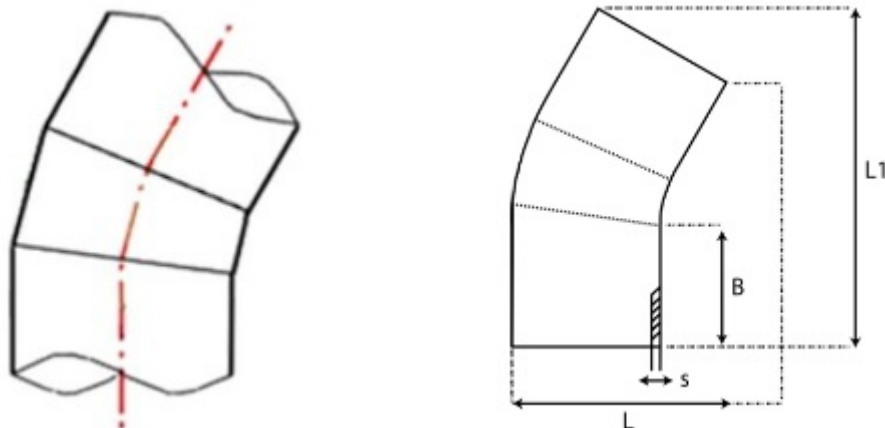




// Coude à 22° à embouts mâles PE100 SDR11 - 9528S



DOMAINES D'APPLICATION

Raccords électrosoudables pour les systèmes de canalisations en polyéthylène (PE) dans le domaine de l'alimentation en eau destinée à la consommation humaine, y compris le transport des eaux brutes avant traitement, et leurs assemblages avec des composants en PE et d'autres matériaux destinés à être utilisés sous pression et à une température de service de 20 °C comme température de référence, pouvant atteindre un maximum de 40° (au delà de 20°C, appliquer un coefficient de détimbrage).

DESCRIPTION

Matière

Corps : Polyéthylène noir PE 100 / Nombre de segments: 3

Références nominatives

Conformes aux normes NF EN 12201-3, ISO 4427-3

Certificats de conformité

ACS

Mise en œuvre

Fiche d'installation

TABLEAU DES DIMENSIONS

Référence	d	B	L	L1	s	Poids (kg)	PN à 20°C
9528200S	200	170	283	501	18.2	5.08	16
9528280S	280	250	393	685	22.4	13.53	16
9528315S	315	260	432	718	28.6	17.66	16
9528355S	355	280	480	771	32.2	23.89	16