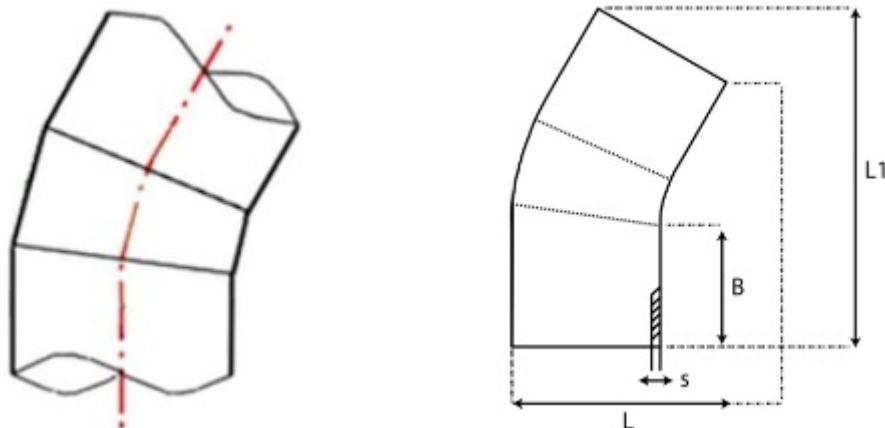




## // Coude à 30° à embouts mâles PE100 SDR7.4 - 9539S



### DOMAINES D'APPLICATION

Raccords électrosoudables pour les systèmes de canalisations en polyéthylène (PE) dans le domaine de l'alimentation en eau destinée à la consommation humaine, y compris le transport des eaux brutes avant traitement, et leurs assemblages avec des composants en PE et d'autres matériaux destinés à être utilisés sous pression et à une température de service de 20 °C comme température de référence, pouvant atteindre un maximum de 40° (au delà de 20°C, appliquer un coefficient de détimbrage).

### DESCRIPTION

#### Matière

Corps : Polyéthylène noir PE 100 / Nombre de segments: 3

#### Références nominatives

Conformes aux normes NF EN 12201-3, ISO 4427-3

#### Certificats de conformité

ACS

#### Mise en œuvre

Fiche d'installation

### TABLEAU DES DIMENSIONS

Référence	d	B	L	L1	s	Poids (kg)	PN à 20°C
9539063S	63	90	121	257	8.6	0.39	25
9539075S	75	100	141	283	10.3	0.61	25
9539090S	90	110	161	309	12.3	0.93	25
9539125S	125	130	215	397	17.1	2.28	25
9539140S	140	140	235	423	19.2	3.01	25
9539160S	160	150	261	457	21.9	4.2	25
9539180S	180	150	281	467	24.6	5.32	25
9539200S	200	170	311	514	27.4	7.21	25
9539225S	225	180	341	545	30.8	9.51	25



## // Coude à 30° à embouts mâles PE100 SDR7.4 - 9539S

Référence	d	B	L	L1	s	Poids (kg)	PN à 20°C
9539250S	250	210	381	614	34.2	13.33	25
9539280S	280	250	431	703	38.3	19.27	25
9539315S	315	260	471	740	43.1	25.17	25
9539355S	355	280	521	797	48.5	33.98	25
9539400S	400	300	576	857	54.7	45.74	25
9539450S	450	300	652	978	61.5	66.18	25