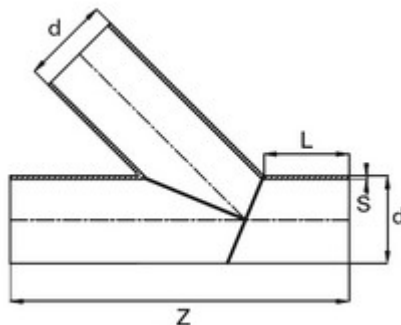




## // Té à 45° à embouts mâles (Segments) - PE100

### SDR17 - 96471



#### DOMAINES D'APPLICATION

Raccords électrosoudables pour les systèmes de canalisations en polyéthylène (PE) dans le domaine de l'alimentation en eau destinée à la consommation humaine, y compris le transport des eaux brutes avant traitement, et leurs assemblages avec des composants en PE et d'autres matériaux destinés à être utilisés sous pression et à une température de service de 20 °C comme température de référence, pouvant atteindre un maximum de 40° (au delà de 20°C, appliquer un coefficient de détimbrage).

#### DESCRIPTION

##### Matière

Corps : Polyéthylène noir PE 100

##### Références nominatives

Conformes aux normes NF EN 12201, EN 1555, AS/NZS 4129, WIS 4-32-14 et WIS 4-32-15

##### Certificats de conformité

ACS

##### Mise en œuvre

Fiche d'installation

#### TABLEAU DES DIMENSIONS

Référence	d	Z	S	L	Poids (kg)	PN à 20°C
96471140	140	420	8.3	140	3.82	8
96471355	355	1000	21.1	280	-	5
96471400	400	1050	23.7	300	-	5
96471450	450	1110	26.7	300	-	5
96471500	500	1115	29.7	330	-	5
96471560	560	1125	33.2	350	-	5
96471630	630	1200	37.4	350	-	5