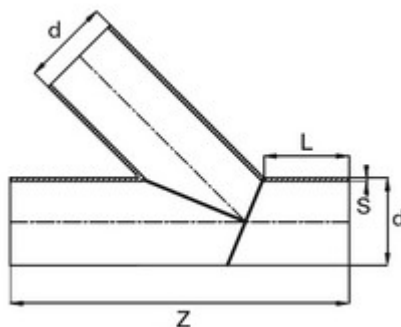




// Té à 45° à embouts mâles (Segments) - PE100

SDR11 - 96481



DOMAINES D'APPLICATION

Raccords électrosoudables pour les systèmes de canalisations en polyéthylène (PE) dans le domaine de l'alimentation en eau destinée à la consommation humaine, y compris le transport des eaux brutes avant traitement, et leurs assemblages avec des composants en PE et d'autres matériaux destinés à être utilisés sous pression et à une température de service de 20 °C comme température de référence, pouvant atteindre un maximum de 40° (au delà de 20°C, appliquer un coefficient de détimbrage).

DESCRIPTION

Matière

Corps : Polyéthylène noir PE 100

Références nominatives

Conformes aux normes NF EN 12201, AS/NZS 4129, WIS 4-32-14 et WIS 4-32-15

Certificats de conformité

ACS

Mise en œuvre

Fiche d'installation

TABLEAU DES DIMENSIONS

Référence	d	Z	S	L	Poids (kg)	PN à 20°C
96481140	140	550	12.7	140	-	8
96481355	355	1000	32.2	280	-	8
96481400	400	1050	36.3	300	-	8
96481450	450	1110	40.9	300	138.55	8
96481500	500	1115	45.4	330	179.0	8
96481560	560	1125	50.8	350	259.0	8
96481630	630	1200	57.2	350	356.16	8