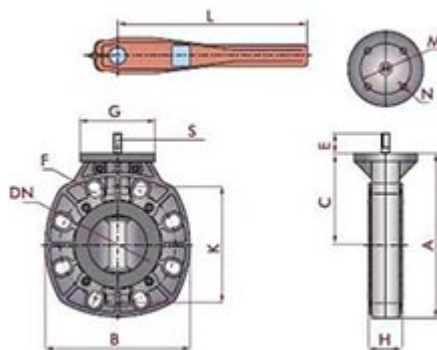




**// Vanne papillon - Joints EPDM - 0580 - Réf. :
0580250**



TECHNIQUE

Tableau des dimensions

Référence	d	K	G	A	S	N	M	L	H	F	E	DN	C	B	nbre trous	Poids (kg)	PN à 20°C
0580250	250	345/362	136	450	22	11	102	390	108	24	37	250	250	319	12	21.20	6

Matière

- Corps : PVC-U
- Sièges en EPDM
- Axe en Acier Zingué
- Papillon en PVC-U
- Poignée en aluminium

Références nominatives

Conformes à la norme NF EN 1452-4