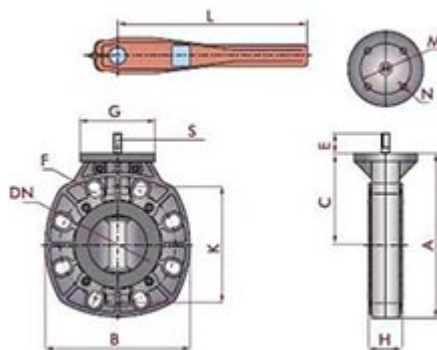




**// Vanne papillon - Joints EPDM - 0580 - Réf. :
0580315**



TECHNIQUE

Tableau des dimensions

| Référence | d | K | G | A | S | N | M | L | H | F | E | DN | C | B | nbre trous | Poids (kg) | PN à 20°C |
|-----------|-----|-----|-----|-----|----|----|-----|-----|-----|----|----|-----|-----|-----|------------|------------|-----------|
| 0580315 | 315 | 390 | 192 | 566 | 34 | 11 | 150 | 501 | 114 | 29 | 23 | 300 | 328 | 476 | 12 | 25.20 | 6 |

Matière

Corps : PVC-U
Sièges en EPDM
Axe en Acier Zingué
Papillon en PVC-U
Poignée en aluminium

Références nominatives

Conformes à la norme NF EN 1452-4