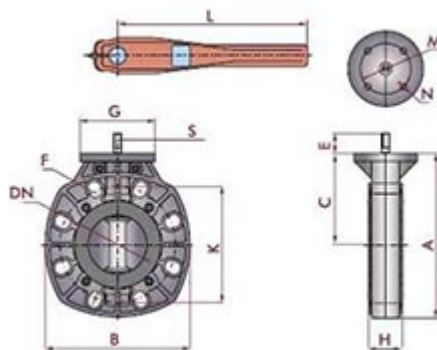




**// Vanne papillon - Joints EPDM - 0580 - Réf. :
0580400**



TECHNIQUE

Tableau des dimensions

| Référence | d | K | G | A | S | N | M | L | H | F | E | DN | C | B | nbre trous | Poids (kg) | PN à 20°C |
|-----------|-----|-----|---|-----|---|---|---|-----|-----|----|---|-----|---|-----|------------|------------|-----------|
| 0580400 | 400 | 515 | - | 820 | - | - | - | 310 | 170 | 26 | - | 400 | - | 580 | 16 | 31.6 | 6 |

Matière

Corps : PVC-U
Sièges en EPDM
Axe en Acier Zingué
Papillon en PVC-U
Poignée en aluminium

Références nominatives

Conformes à la norme NF EN 1452-4