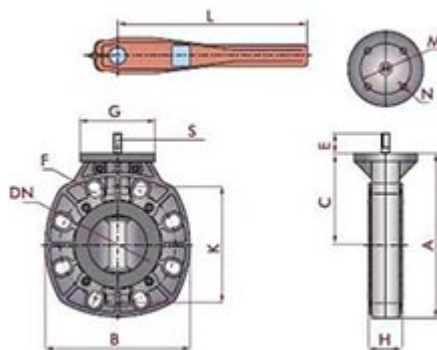




**// Vanne papillon - Joints EPDM - 0580 - Réf. :  
05806375**



**TECHNIQUE**

**Tableau des dimensions**

Référence	d	K	G	A	S	N	M	L	H	F	E	DN	C	B	nbre trous	Poids (kg)	PN à 20°C
05806375	63-75	125/145	104	192	10	9	70	228	48	18	27	65	110	165	4	4.10	10

**Matière**

Corps : PVC-U  
Sièges en EPDM  
Axe en Acier Zingué  
Papillon en PVC-U  
Poignée en aluminium

**Références nominatives**

Conformes à la norme NF EN 1452-4