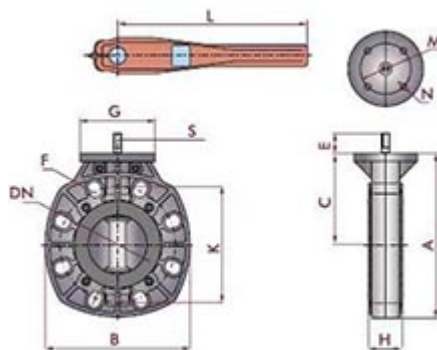




**// Vanne papillon - Joints EPDM - 0580 - Réf. :
058090**



TECHNIQUE

Tableau des dimensions

Référence	d	K	G	A	S	N	M	L	H	F	E	DN	C	B	nbre trous	Poids (kg)	PN à 20°C
058090	90	160/169	104	227	12	9	70	263	53	18	27	80	126	200	8	5.50	10

Matière

Corps : PVC-U
Sièges en EPDM
Axe en Acier Zingué
Papillon en PVC-U
Poignée en aluminium

Spécificités

Modèle standard

Références nominatives

Conformes à la norme NF EN 1452-4