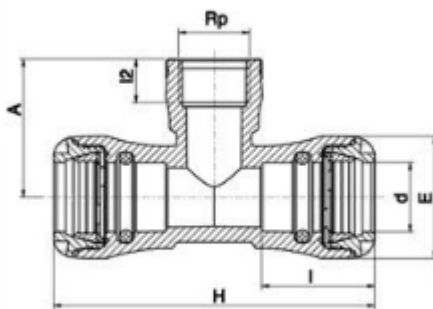




**// Té à 90° - Dérivation taraudée - 10140 - Réf. :  
101402007**



**TECHNIQUE**

**Tableau des dimensions**

Référence	d x Rp	A	E	H	I	I2	Poids (kg)	PN à 20°C
101402007	20 x 3/4"	46	41	123	45	18	0.088	16

**Matière**

Corps : Polypropylène, copolymère haute qualité

Bagues : POM

Joint : NBR

Taraudage parallèle

**Spécificités**

Raccord encliquetable facile et rapide à la pose. Etanchéité hydraulique indépendante du verrouillage mécanique Taraudage parallèle avec étanchéité sur le filet

**Références nominatives**

Conformes à la norme ISO 14236 (PN16). Le taraudage est conforme aux normes ISO - 7/1, BS 21, DIN 2999, NEN 3258, AS 1722 Part 1

**Certificats de conformité**

ACS

**LOGISTIQUE**

Colisage carton: -