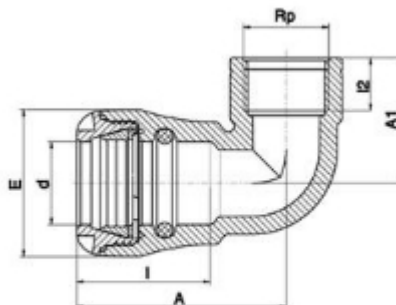




**// Coude à 90° - Dérivation taraudée - 10150 - Réf. :
101502510**



TECHNIQUE

Tableau des dimensions

| Référence | d x Rp | l2 | I | E | A1 | A | Poids (kg) | PN à 20°C |
|-----------|---------|----|----|----|----|----|------------|-----------|
| 101502510 | 25 x 1" | 21 | 48 | 47 | 50 | 74 | 0.082 | 16 |

Matière

Corps : Polypropylène, copolymère haute qualité

Bagues : POM

Joints : NBR

Taraudage parallèle

Spécificités

Raccord encliquetable facile et rapide à la pose. Etanchéité hydraulique indépendante du verrouillage mécanique Taraudage parallèle avec étanchéité sur le filet

Références nominatives

Conformes à la norme ISO 14236 (PN16). Le taraudage est conforme aux normes ISO - 7/1, BS 21, DIN 2999, NEN 3258, AS 1722 Part 1

Certificats de conformité

ACS

LOGISTIQUE

Colisage carton: 180

Dimensions carton (L x l x H): -