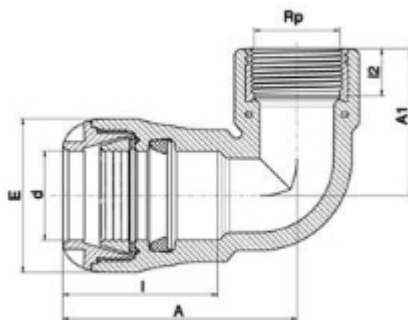




**// Coude à 90° - Dérivation taraudée laiton - 10760**  
**- Réf. : 107604013**



**TECHNIQUE**

**Tableau des dimensions**

Référence	d x Rp	I2	I	E	A1	A	Poids (kg)	PN à 20°C
107604013	40 x 1 1/4"	21	72	70	67	107	0.313	16

**Matière**

Corps : Polypropylène, copolymère haute qualité

Bagues : POM

Joints : NBR

Filetage : Laiton DZR, parallèle

**Spécificités**

Raccord encliquetable facile et rapide à la pose. Etanchéité hydraulique indépendante du verrouillage mécanique Filetage conique avec étanchéité sur le filet

**Références nominatives**

Conformes à la norme ISO 14236 (PN16). Le taraudage est conforme aux normes ISO - 7/1, BS 21, DIN 2999, NEN 3258, AS 1722 Part 1

**Certificats de conformité**

ACS

**LOGISTIQUE**

Colisage carton: 90

Dimensions carton (L x l x H): -