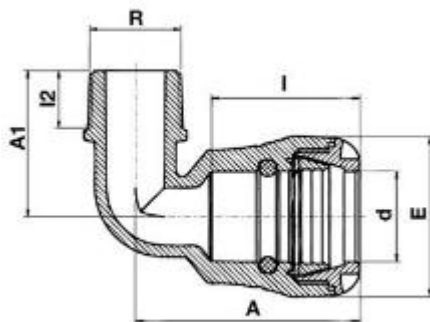




**// Coude à 90° - Dérivation fileté - 10850 - Réf. :
108502007**



TECHNIQUE

Tableau des dimensions

Référence	d x R	A	A1	E	I	I2	Poids (kg)	PN à 20°C
108502007	20 x 3/4"	66	42	41	45	17	0.052	16

Matière

Corps : Polypropylène, copolymère haute qualité

Bagues : POM

Joints : NBR

Filetage conique

Spécificités

Raccord encliquetable facile et rapide à la pose. Etanchéité hydraulique indépendante du verrouillage mécanique Filetage conique avec étanchéité sur le filet

Références nominatives

Conformes à la norme ISO 14236 (PN16). Le filetage est conforme aux normes ISO - 7/1, BS 21, DIN 2999, NEN 3258, AS 1722 Part 1

Certificats de conformité

ACS

LOGISTIQUE

Colisage carton: -