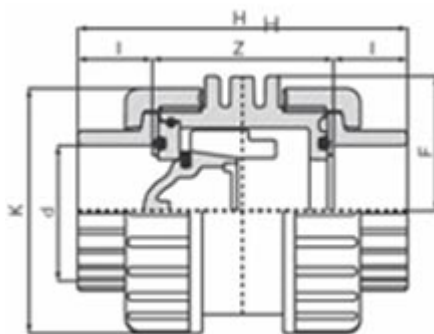




// Clapet de retenue à coller - Joints FPM. - 1090 - Réf. : 109032



TECHNIQUE

Tableau des dimensions

| Référence | d | DN | l | Z | H | F | K | Poids (kg) | PN à 20°C |
|-----------|----|----|----|----|-----|----|----|------------|-----------|
| 109032 | 32 | 25 | 22 | 58 | 102 | 37 | 66 | 0,245 | 16 |

Matière

Corps : PVC-UH

Joints : FPM

Siège de la sphère : PTFE

Ressort : ACIER INOX AISI 316 avec protection PTFE

Spécificités

Pmin de fonctionnement = 0,05 bars. Protection du ressort en PTFE. Respecter le sens de montage.

Références nominatives

Conformes à la norme NF EN 1452-4

Certificats de conformité

ACS

LOGISTIQUE

Dimensions carton (L x l x H): 48 x 32 x 34

Colisage carton: 30