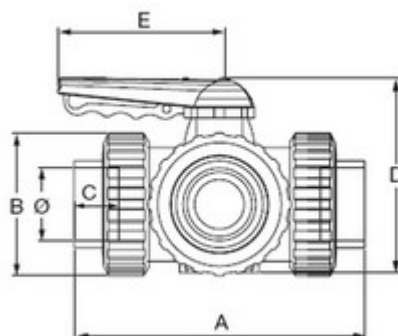




**// Vanne 3 voies à coller type L - 1550 - Réf. :
155075**



TECHNIQUE

Tableau des dimensions

Référence	Ø	DN	A	B	C	D	E	Poids (kg)	PN à 20°C
155075	75	65	308	150	45	218	160	5.008	10

Matière

Corps : PVC-UH

Joint : EPDM

Siège de la sphère : PTFE / Vanne montée en L

Références nominatives

Conformes à la norme NF EN 1452-4