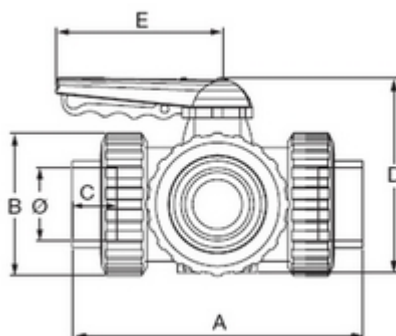




**// Vanne 3 voies à coller type T - 1550T - Réf. :
155050T**



TECHNIQUE

Tableau des dimensions

Référence	Ø	DN	A	B	C	D	E	Poids (kg)	PN à 20°C
155050T	50	40	216	103	31	155	140	1.643	16

Matière

Corps : PVC-UH

Joint : EPDM

Siège de la sphère : PTFE / Vanne montée en T

Références nominatives

Conformes à la norme NF EN 1452-4