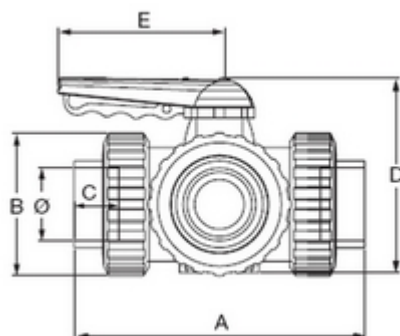




**// Vanne 3 voies à coller type T - 1550T - Réf. :  
155063T**



**TECHNIQUE**

**Tableau des dimensions**

Référence	Ø	DN	A	B	C	D	E	Poids (kg)	PN à 20°C
155063T	63	50	251	120	38	172	140	2.531	16

**Matière**

Corps : PVC-UH

Joint : EPDM

Siège de la sphère : PTFE / Vanne montée en T

**Références nominatives**

Conformes à la norme NF EN 1452-4