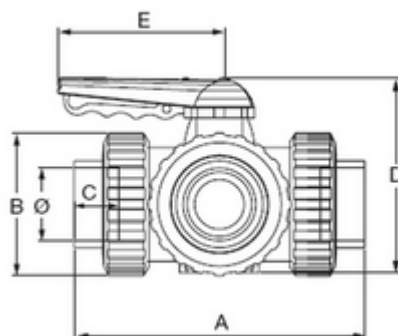




**// Vanne 3 voies à coller type T - 1550T - Réf. :
155075T**



TECHNIQUE

Tableau des dimensions

| Référence | Ø | DN | A | B | C | D | E | Poids (kg) | PN à 20°C |
|-----------|----|----|-----|-----|----|-----|-----|------------|-----------|
| 155075T | 75 | 65 | 308 | 150 | 45 | 218 | 160 | 4.968 | 10 |

Matière

Corps : PVC-UH

Joint : EPDM

Siège de la sphère : PTFE / Vanne montée en T

Références nominatives

Conformes à la norme NF EN 1452-4