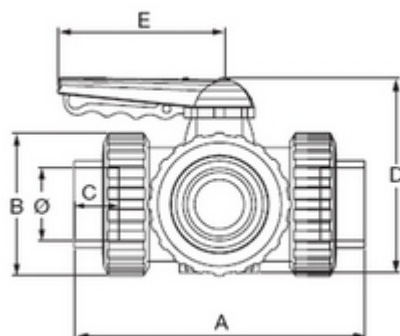




**// Vanne 3 voies à coller type T - 1550T - Réf. :
155090T**



TECHNIQUE

Tableau des dimensions

Référence	Ø	DN	A	B	C	D	E	Poids (kg)	PN à 20°C
155090T	90	65	332	150	51	218	160	5,277	10

Matière

Corps : PVC-UH

Joint : EPDM

Siège de la sphère : PTFE / Vanne montée en T

Références nominatives

Conformes à la norme NF EN 1452-4