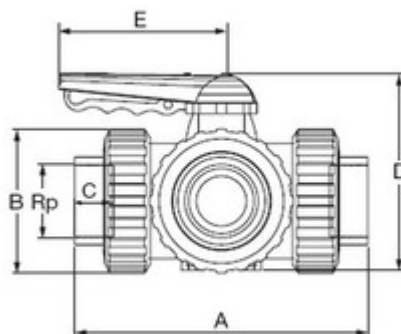




// Vanne 3 voies taraudée - 1551 - Réf. : 155115



TECHNIQUE

Tableau des dimensions

Référence	Rp	DN	A	B	C	D	E	Poids (kg)	PN à 20°C
155115	1 1/2"	40	210	103	33	155	140	1.731	16

Matière

Corps : PVC-UH

Joint : EPDM

Siège de la sphère : PTFE / Vanne montée en L

Références nominatives

Conforme à la norme NF EN 1452-4