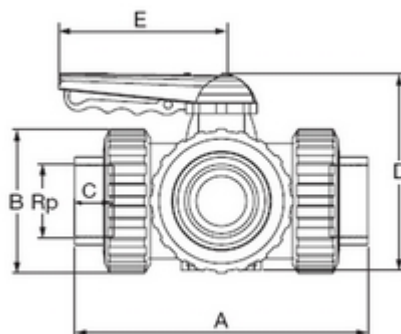




**// Vanne 3 voies taraudée type T - 1551T - Réf. :
155110T**



TECHNIQUE

Tableau des dimensions

Référence	Rp	DN	A	B	C	D	E	Poids (kg)	PN à 20°C
155110T	1"	25	162	72	23	121	114	0.732	16

Matière

Corps : PVC-UH

Joint : EPDM

Siège de la sphère : PTFE / Vanne montée en T

Références nominatives

Conforme à la norme NF EN 1452-4