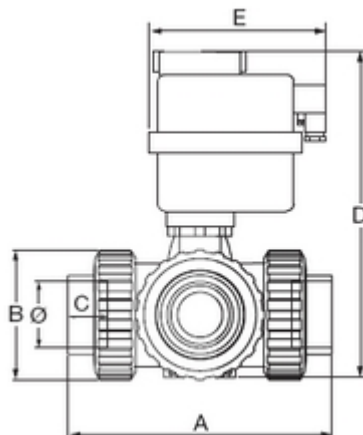




**// Electro-vanne 3 voies 220V type L - 1580 - Réf. :
158040**



TECHNIQUE

Tableau des dimensions

Référence	Ø	DN	A	B	C	D	E	Poids (kg)	PN à 20°C
158040	40	40	214	103	26	279	177	3,444	16

Matière

Corps : PVC-UH

Joint : EPDM

Siège de la sphère : PTFE/ Vanne montée en L

Spécificités

Moteur H20: 85-240 VAC / VDC12-24 V

Références nominatives

Conforme à la norme NF EN 1452-4