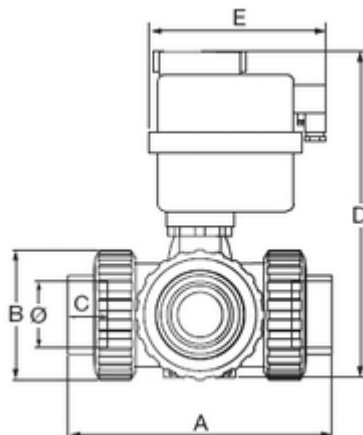




**// Electro-vanne 3 voies 220V type L - 1580 - Réf. :  
158063**



**TECHNIQUE**

**Tableau des dimensions**

Référence	Ø	DN	A	B	C	D	E	Poids (kg)	PN à 20°C
158063	63	50	251	120	38	318	177	4.449	16

**Matière**

Corps : PVC-UH

Joint : EPDM

Siège de la sphère : PTFE/ Vanne montée en L

**Spécificités**

Moteur H20: 85-240 VAC / VDC12-24 V

**Références nominatives**

Conforme à la norme NF EN 1452-4