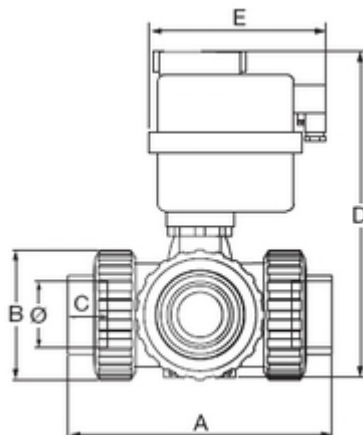




**// Electro-vanne 3 voies 220V type T - 1580T - Réf.
: 158050T**



TECHNIQUE

Tableau des dimensions

Référence	Ø	DN	A	B	C	D	E	Poids (kg)	PN à 20°C
158050T	50	40	216	103	31	279	177	3,443	16

Matière

Corps : PVC-UH

Joint : EPDM

Siège de la sphère : PTFE / Vanne montée en T

Spécificités

Moteur H20: 85-240 VAC / VDC12-24 V

Références nominatives

Conforme à la norme NF EN 1452-4