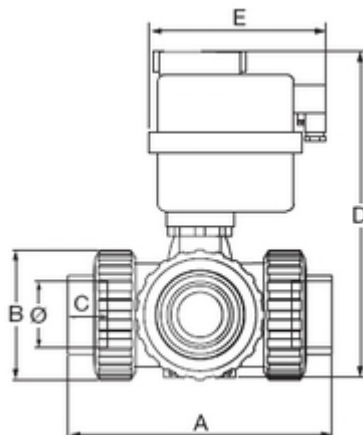




**// Electro-vanne 3 voies 220V type T - 1580T - Réf.  
: 158063T**



**TECHNIQUE**

**Tableau des dimensions**

Référence	Ø	DN	A	B	C	D	E	Poids (kg)	PN à 20°C
158063T	63	50	251	120	38	318	177	6.52	16

Voltage : 85-240 VAC /VDC, Fréquence : 50/60 Hz, Vitesse de manœuvre : 10 s, Couple : 35 Nm, Protection IEC 60529, Angle de manœuvre : 90 – 270°, Température d'utilisation : -20°C - + 70°C, Interrupteur : 4 Micro SPDT, Connecteur : DIN 43650 ISO 440/C192, Connection ISO 5211 : F-03 F-04 F-05

**Matière**

Corps : PVC-UH

Joint : EPDM

Siège de la sphère : PTFE / Vanne montée en T

**Références nominatives**

Conforme à la norme NF EN 1452-4