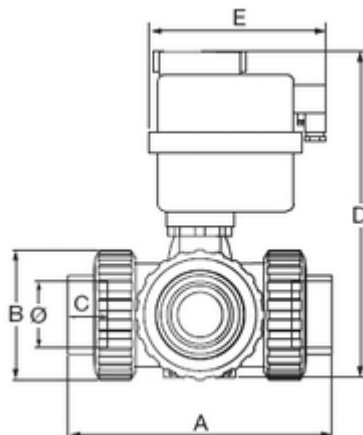




**// Electro-vanne 3 voies 220V type T - 1580T - Réf.
: 158090T**



TECHNIQUE

Tableau des dimensions

Référence	Ø	DN	A	B	C	D	E	Poids (kg)	PN à 20°C
158090T	90	80	332	150	51	384	177	7.677	10

Matière

Corps : PVC-UH

Joints : EPDM

Siège de la sphère : PTFE / Vanne montée en T

Spécificités

Moteur H55: 85-240 VAC / VDC12-24 V

Références nominatives

Conforme à la norme NF EN 1452-4