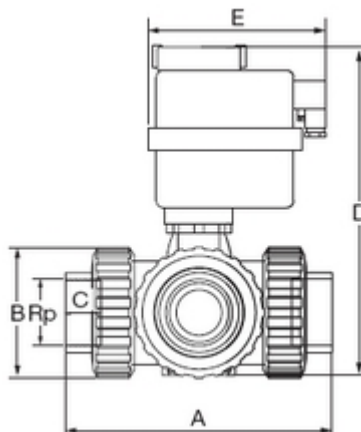




**// Electro-vanne 3 voies taraudée 220V type T -
1581T - Réf. : 158115T**



TECHNIQUE

Tableau des dimensions

Référence	Rp	DN	A	B	C	D	E	Poids (kg)	PN à 20°C
158115T	1 1/2"	40	210	103	33	155	140	-	16

Matière

Corps : PVC-UH

Joint : EPDM

Siège de la sphère : PTFE / Vanne montée en T

Spécificités

Moteur H10: 85-240 VAC / VDC12-24 V

Références nominatives

Conforme à la norme NF EN 1452-4 / Taraudage ISO 228