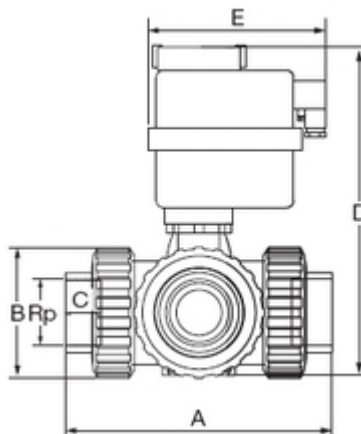




**// Electro-vanne 3 voies taraudée 220V type T -
1581T - Réf. : 158125T**



TECHNIQUE

Tableau des dimensions

Référence	Rp	DN	A	B	C	D	E	Poids (kg)	PN à 20°C
158125T	2 1/2"	65	322	150	33	218	160	7.47	10

Matière

Corps : PVC-UH

Joint : EPDM

Siège de la sphère : PTFE / Vanne montée en T

Spécificités

Moteur H10: 85-240 VAC / VDC12-24 V

Références nominatives

Conforme à la norme NF EN 1452-4 / Taraudage ISO 228