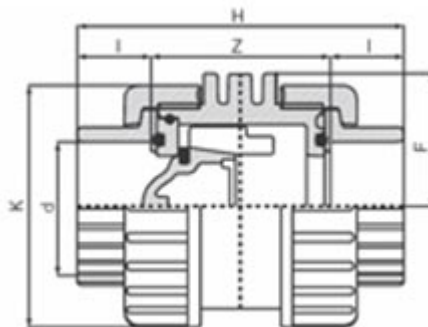




## // Vanne à ventouse à coller - Joints FPM - 1690 - Réf. : 169050



### TECHNIQUE

#### Tableau des dimensions

Référence	d	I	K	DN	F	H	Z	Poids (kg)	PN à 20°C
169050	50	31	96	40	54	142	80	0.68	16

#### Matière

Corps : PVC-UH

Joints : FPM

Siège de la sphère : PTFE

#### Spécificités

Position verticale - Respecter le sens de montage - Aération et purge d'air ; un système à niveau ou pression variable.

#### Références nominatives

Conformes à la norme NF EN 1452-4

#### Certificats de conformité

ACS

#### LOGISTIQUE

Dimensions carton (L x l x H): 48 x 32 x 34

Colisage carton: 13