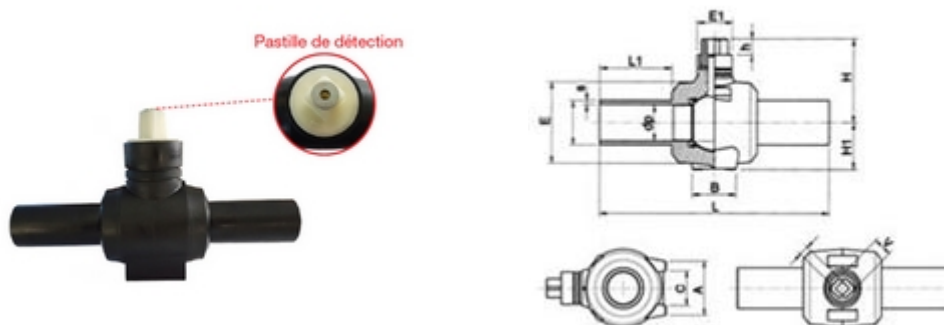




**// Vanne PE 1/4 de tour à boisseau sphérique -
Fermeture sens anti-horaire - Carré de 30 -
21010R0 - Réf. : 21010063R0**



TECHNIQUE

Tableau des dimensions

| Référence | d | L | B | E | E1 | H | H1 | L1 | dp | s | h | Poids (kg) | PN à 20°C |
|------------|----|-----|----|-----|----|-----|----|-----|------|-----|----|------------|-----------|
| 21010063R0 | 63 | 420 | 86 | 120 | 84 | 160 | 80 | 127 | 48.3 | 5.8 | 40 | 2.061 | 16 |

Matière

Corps : Polyéthylène noir PE 100
Carré : PPRV
Sphère : PPRV
Joints : NBR - Pastille de détection

Spécificités

Monobloc - Sens de fermeture Anti-horaire - Carré de 30

Références nominatives

Conformes aux normes NF EN 12201, AS/NZS 4129, WIS 4-32-14 et WIS 4-32-15

Certificats de conformité

ACS