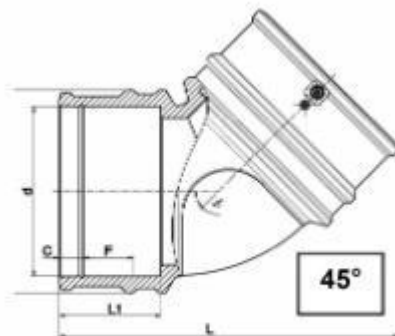




// Coude à 45° lightfit - 36064 - Réf. : 36064160



TECHNIQUE

Tableau des dimensions

Référence	d	D	L	pour des tubes avec SDR	L1	Poids (kg)	PN à 20°C
36064160	160	193	323	17 à 33	98	1.976	10

Matière

Corps : Polyéthylène noir PE 100

Spécificités

Système SMARFUSE - Résistance gainée de PE et surinjectée - Cosses 4 mm - Zones chaudes et froides très larges - Paramètres de soudage fixes - Design renforce la qualité de la soudure

Références nominatives

Conformes aux normes NF EN 12201, AS/NZS 4129, WIS 4-32-14 et WIS 4-32-15

Certificats de conformité

ACS